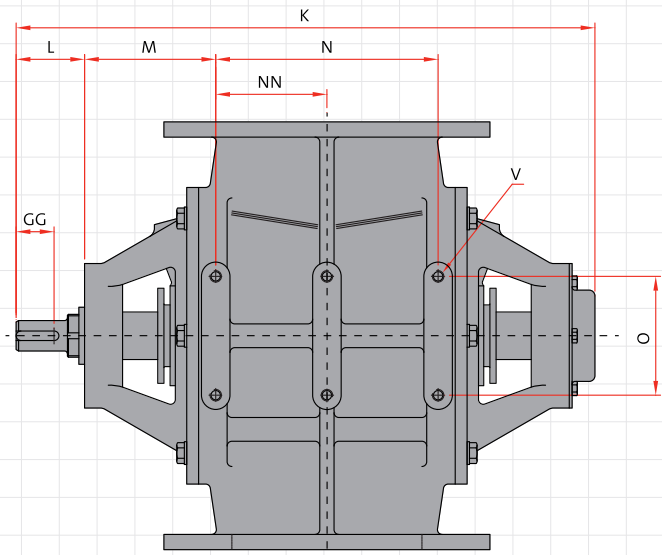
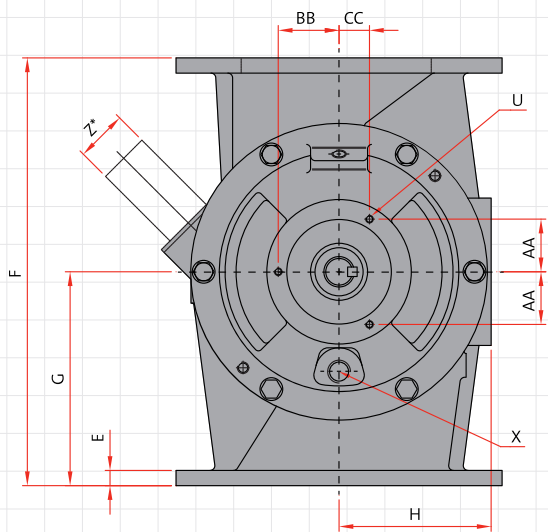
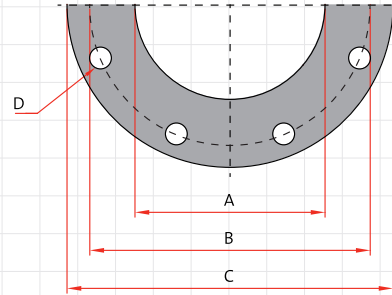
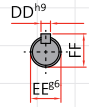
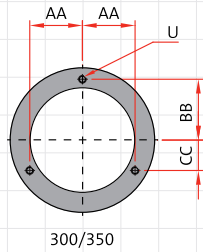


GL

Dimensions GL



Type GL	Ltr/rev	DIN			ANSI			E	F	G	H	K	L	M	N	NN	O
		∅A	∅B	D	∅C	∅B	D										
150	5	150	240	8x∅23	285	241,3	8x∅22,2	12	360	180	130	524	60	125	190	—	100
200	10	200	295	8x∅23	343	298,4	8x∅22,2	16	450	225	160	609	72	138	234	—	125
250	17,5	250	350	12x∅23	406	361,9	12x∅25,4	18	500	250	190	659	72	138	284	142	125
300	32	300	400	12x∅23	483	431,8	12x∅25,4	23	600	300	225	763	74	150	360	180	125
350	79	350	460	16x∅23	530	476,2	12x∅28,6	28	750	375	295	883	74	155	470	235	125

Type GL	U	V	X	Z	AA	BB	CC	DD	∅EE	FF	GG
150	3xM6	4xM10	⅜"	∅48,3x2	37,1	52,5	37,1	8	30	33	35
200	3xM8	4xM12	½"	∅60,3x2	55,4	64	32	10	32	35	43
250	3xM8	6xM12	½"	∅76,1x2	55,4	64	32	10	32	35	43
300	3xM10	6xM12	¾"	∅88,9x2	73,6	85	42,5	10	38	41	44
350	3xM10	6xM12	¾"	∅88,9x2	73,6	85	42,5	10	38	41	44

* Option: Vent pipe