

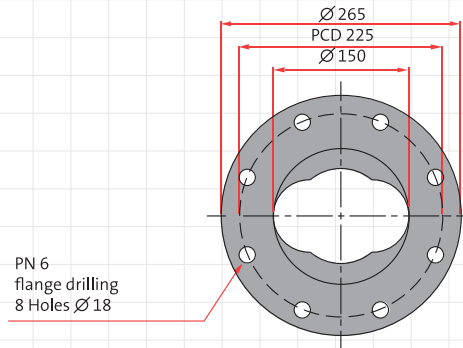
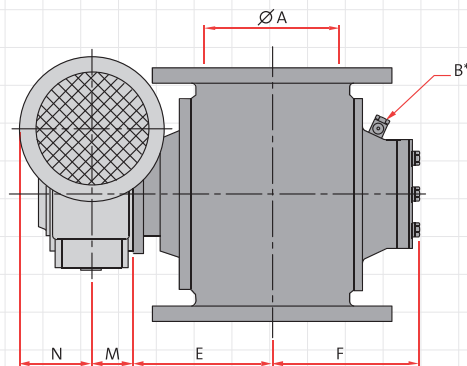
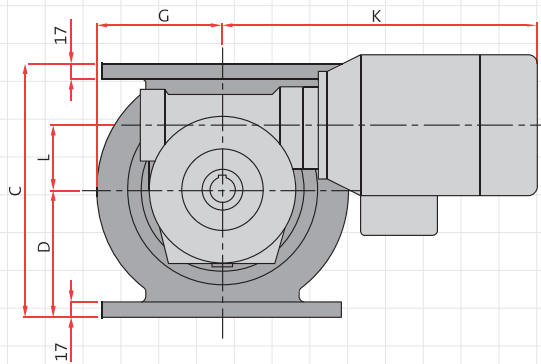
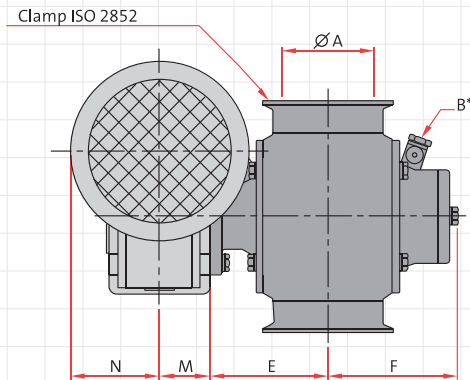
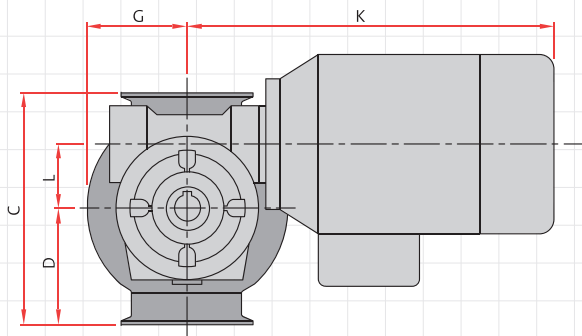
**SAL**

## Dimensions SAL

Note:

Rotor size 80-100 (Solid): 6 rounded pocket form / end-disc

Rotor size 150 (Fabricated): 8 rounded pocked form

**SAL 150****SAL 80/100**

Type SAL	Ltr/rev	ØA	SIZE	B*	C	D	E	F	G
80	0,25	72,9	76,1	Ø6-½"	160	80	82	95	70
100	0,8	97,6	101,6	Ø6-½"	210	105	105	115	95
150	2,5	150		Ø8-¾"	280	140	154	162,5	139

\* Option air purge | Optie luchtaansluiting |  
Option Luftabdichtung | Option insufflation d'air

Type SAL	Bonfiglioli drive	K	L	M	N	SEW drive	K	L	M	N
80	VF44P	255	44,6	35	62	WA20	250	23	47,5	66
100	VF49P	260	49,5	37	62	WA30	261	30	58	72,5
150	VF72P	349	72	46	78					