

# ROTAČNÍ PODAVAČE AL a BL DAIRY

## nejen pro pneumatickou dopravu

### Specifikace

- Certifikováno USDA\*.
- Snadné vysunutí rotoru pro rychlé a účinné čištění.
- Leštěné části, které jsou v kontaktu s materiálem u potravinářské jakosti.
- Kapsy rotoru zaobleny a leštěny Ra=0,8 μm.
- Úkosy na všech hranách lopatek rotoru.
- Dostupné provedení bezpečně proti ohni (St2) a výbuchu.
- Možné dodat s certifikátem ATEX 94/9/EC.

### Využití

Rotační podavače AL DAIRY a BL DAIRY byly navrženy pro použití v potravinářském, chemickém a farmaceutickém průmyslu, kde jsou kladeny vysoké požadavky na hygienu.

Konstrukce rotačního podavače je navržena tak, aby nedocházelo k bakteriologickému znečištění. Všechny kontaktní části jsou v potravinářské jakosti a hladce leštěny.

Některé varianty rotačních podavačů splňují požadavky na odolnost proti tlakovému rázu do 10 barg a jsou dodávány s certifikátem ATEX jako bezpečně proti výbuchu.

Rotační podavače mají certifikát USDA – schválené pro použití v mlékárenském průmyslu.

\*United States Department of Agriculture

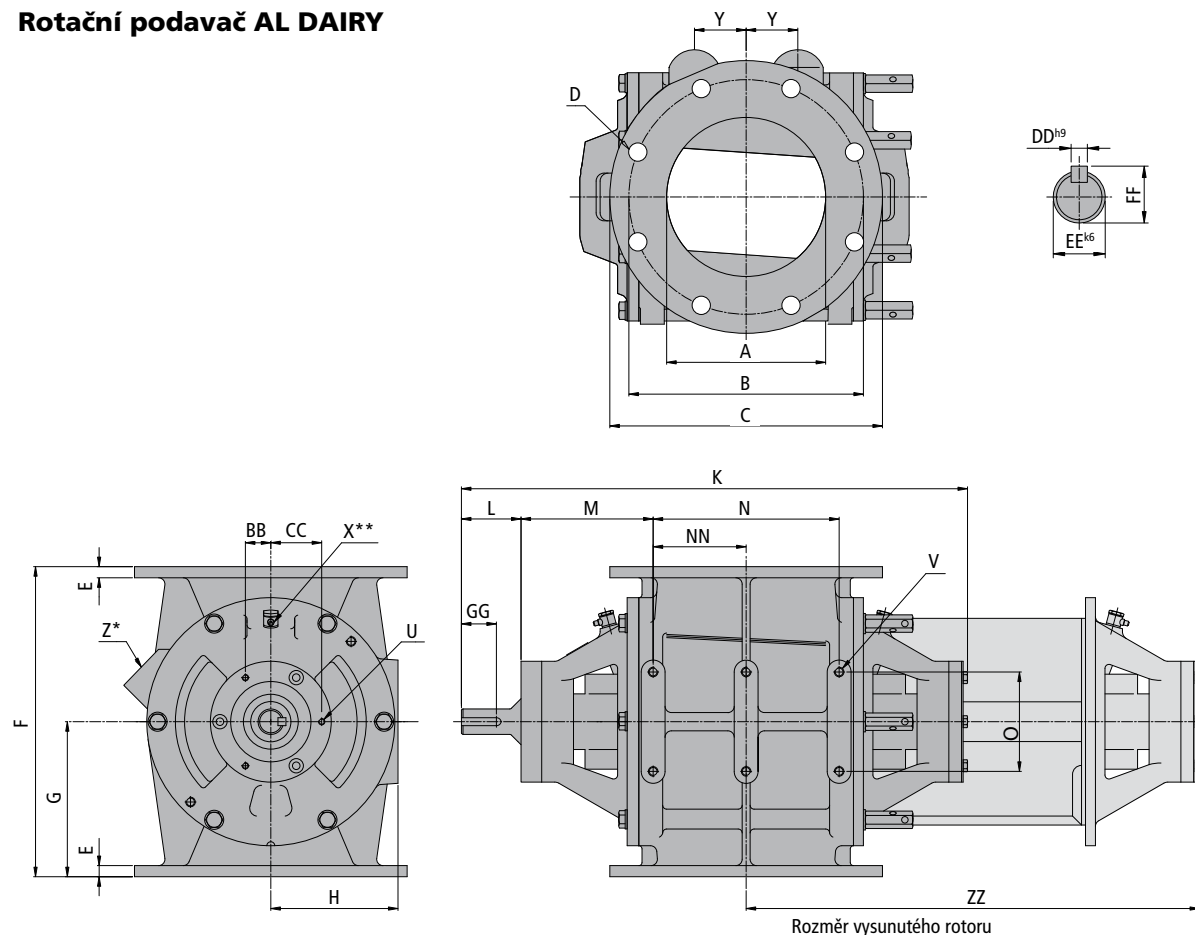


### Technické parametry

Rotační podavače DAIRY jsou dostupné v 6 velikostech, kapacitní rozsah 2,5–58 lt/ot při 100 % plnění. Těleso a koncové kryty jsou vyrobeny z nerezové oceli 17 356 (AISI 316). Rotor je vyroben z nerezové oceli 17 349 (AISI 316L). Těsnění hřídele může být provedeno ucpávkami nebo vzduchem. Rotační podavače jsou standardně navrženy pro teplotu do 80 °C a tlak 2 barg.

Rotační podavače AL a BL Dairy jsou dostupné v provedení MZC s výsuvnými tyčemi pro snadné vysunutí koncového krytu a rotoru.

### Rotační podavač AL DAIRY



Rožměry v mm. Technické změny vyhrazeny.

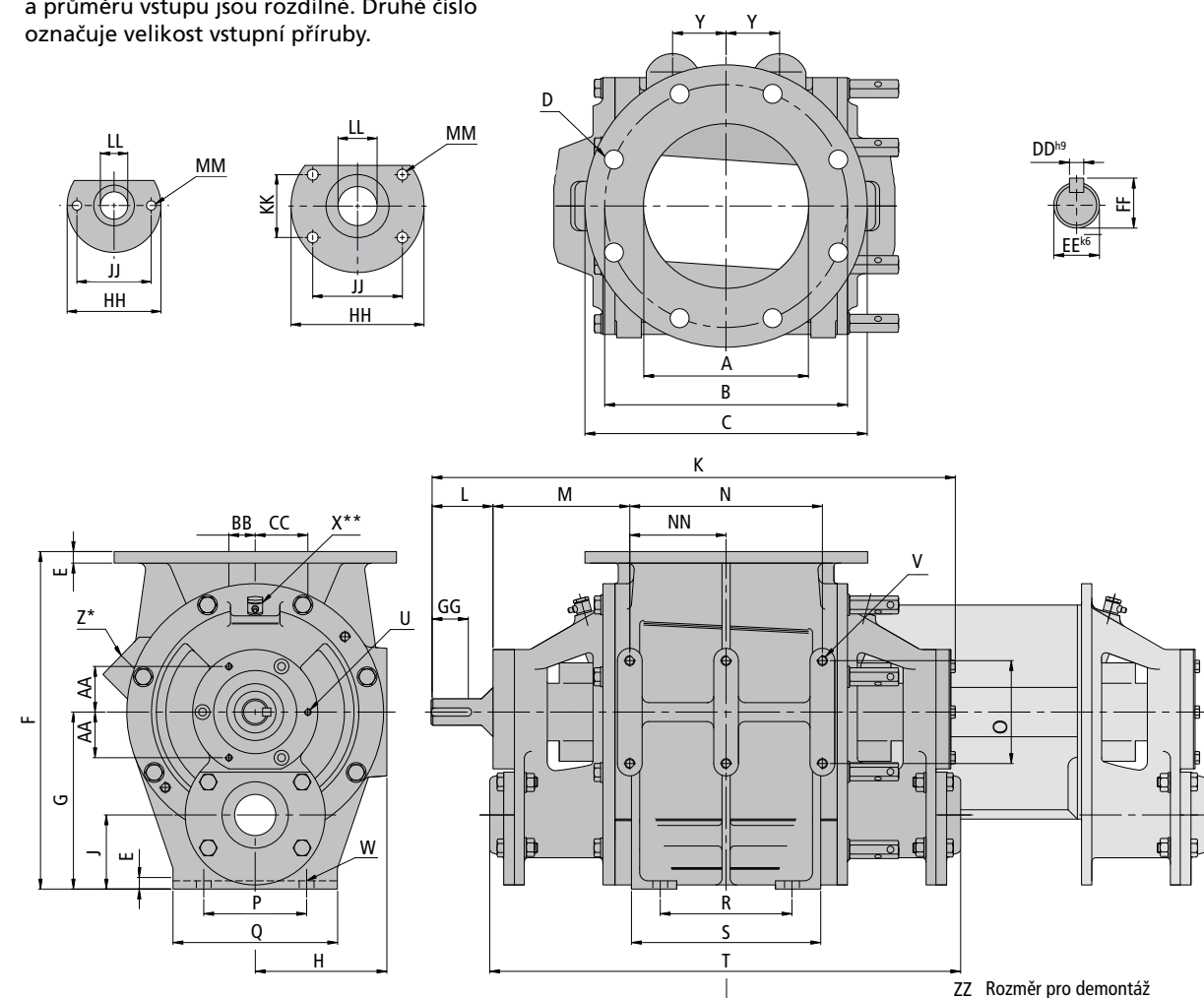
		Rotační podavač AL DAIRY															
		DIN				ANSI											
typ AL DAIRY	Lrt/rev	øA	øB	D	øC	øB	D	E	F	G	H	K	L	M	N	NN	
150	2,5	150	240	8 × ø23	285	241,3	8 × ø22,2	12	280	140	110	521	72	151	146		
175	5,5	175	270	8 × ø23	315			14	330	165	130	561	72	149	190		
200	10,5	200	295	8 × ø23	343	298,4	8 × ø22,2	14	390	195	160	646	84	166	234		
250	19,0	250	350	12 × ø23	406	361,9	12 × ø25,4	16	450	225	190	696	84	166	284	142	
300	34,0	300	400	12 × ø23	483	431,8	12 × ø25,4	21	540	270	225	804	80	185	360	180	
350	58,0	350	460	16 × ø23	530	476,2	12 × ø28,6	26	660	330	270	874	80	190	420	210	

\* Standardně nepředvrtáno.  
\* Připojení vzduchu pro čištění.



### Rotační podavač BL DAIRY

Verze typu BL jsou také dostupné se zvětšeným vstupem: 175/200, 200/250, 250/300 a 300/350. Velikost výšky a průměru vstupu jsou rozdílné. Druhé číslo označuje velikost vstupní příruby.



Rožměry v mm. Technické změny vyhrazeny.  
\* Standardně nepředvrtáno.  
\* Připojení vzduchu pro čištění.



		Rotační podavač BL DAIRY																				
		DIN				ANSI																
typ BL DAIRY	Lrt/rev	øA	øB	D	øC	øB	D	E	F	G	H	J	K	L	M	N	NN	O	P	Q	R	S
150	2,5	150	240	8 × ø23	285	241,3	8 × ø22,2	12	295	155	110	65	521	72	151	146		100	110	140	100	154
175	5,5	175	270	8 × ø23	315			14	340	175	130	75	561	72	149	190		100	130	160	130	190
200	10,5	200	295	8 × ø23	343	298,4	8 × ø22,2	14	410	215	160	90	646	84	166	234		125	160	200	160	230
250	19,0	250	350	12 × ø23	406	361,9	12 × ø25,4	16	470	245	190	100	696	84	166	284	142	125	170	210	200	274
300	34,0	300	400	12 × ø23	483	431,8	12 × ø25,4	21	565	295	225	120	804	80	185	360	180	125	190	240	260	350
350	58,0	350	460	16 × ø23	530	476,2	12 × ø28,6	26	665	335	270	132	874	80	190	420	210	125	220	270	310	410

		Rotační podavač AL DAIRY															
typ AL DAIRY	O*	U	V	X**	Y	Z	AA	BB	CC	DD	EE	FF	GG	ZZ			
150	100	3 × M6	4 × M10	1/4" (ø10)	40	UNEF 1 1/8"	37,1	37,1	52,5	8	30	33	35	532			
175	100	3 × M6	4 × M10	1/4" (ø10)	53	UNEF 1 1/8"	37,1	37,1	52,5	8	30	33	35	592			
200	125	3 × M8	4 × M12	1/4" (ø10)	65	UNEF 1 1/8"	55,4	32,0	64,0	10	32	35	43	692			
250	125	3 × M8	6 × M12	1/4" (ø10)	75	UNEF 1 1/8"	55,4	32,0	64,0	10	32	35	43	767			
300	125	3 × M10	6 × M12	1/4" (ø10)	95	UNEF 1 1/8"	73,6	85,0	42,5	10	38	41	44	915			
350	125	3 × M10	6 × M12	1/4" (ø10)	112	UNEF 1 1/8"	73,6	85,0	42,5	10	38	41	44	1 000			

		Rotační podavač BL DAIRY																					
typ BL DAIRY	T	U	V	W	X	Y	Z	AA	BB	CC	DD	EE	FF	GG	HH	JJ	KK	LL	LL max.	MM	ZZ		
150	462	3 × M6	4 × M10	4 × ø12	1/4" (ø10)	40	UNEF 1 1/8"	37,1	37,1	52,5	8	30	33	35	120	95,0		35	50	2 × ø12	540		
175	502	3 × M6	4 × M10	4 × ø14	1/4" (ø10)	53	UNEF 1 1/8"	37,1	37,1	52,5	8	30	33	35	140	103,9	60,4	50	65	4 × ø12	600		
200	572	3 × M8	4 × M12	4 × ø18	1/4" (ø10)	65	UNEF 1 1/8"	55,4	32,0	64,0	10	32	35	43	170	114,7	80,3	50	80	4 × ø14	700		
250	622	3 × M8	6 × M12	4 × ø18	1/4" (ø10)	75	UNEF 1 1/8"	55,4	32,0	64,0	10	32	35	43	190	125,0	100,0	70	100	4 × ø14	775		
300	724	3 × M10	6 × M12	4 × ø23	1/4" (ø10)	95	UNEF 1 1/8"	73,6	85,0	42,5	10	38	41	44	230	163,8	114,7	100	125	4 × ø14	915		
350	794	3 × M10	6 × M12	4 × ø23	1/4" (ø10)	112	UNEF 1 1/8"	73,6	85,0	42,5	10	38	41	44	244	152,0	152,0	125	150	4 × ø14	1 000		



**Sklenář, s. r. o.**  
Na Pustíně 152  
564 01 Dlouhoňovice, CZ  
tel.: +420 465 677 640  
fax: +420 465 612 754  
e-mail: sklenar@sklenar.cz  
[www.sklenar.cz](http://www.sklenar.cz)

