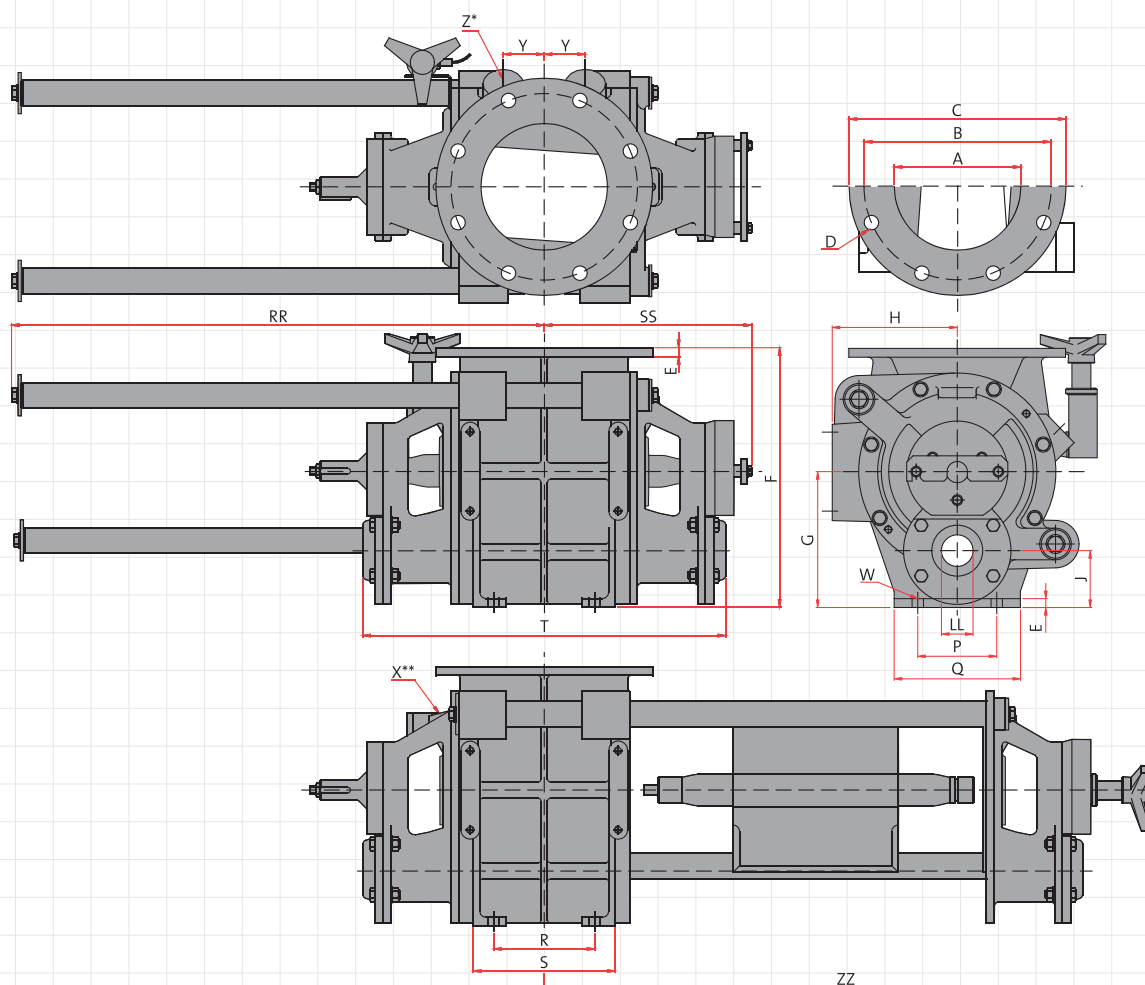


BL-BXL MZC

Dimensions BL-BXL MZC



Type		BL								BXL											
BL	BXL	Ltr/rev	DIN		ANSI			E	DIN		ANSI			E	F	G	H				
ØA	ØB	D	ØC	ØB	D	ØC	ØA	ØB	D	ØC	ØB	D	E	F	G	H					
150		2,5	150	240	8xØ23	285	241,3	8xØ22,2	12												
175	200	5,5	175	270	8xØ23	315	-	-	14	200	295	8xØ23	343	298,4	8xØ22,2	14	295	155	143		
200	250	10,5	200	295	8xØ23	343	298,4	8xØ22,2	14	250	350	12xØ23	406	361,9	12xØ25,4	16	410	215	197,5		
250	300	19	250	350	12xØ23	406	361,9	12xØ25,4	16	300	400	12xØ23	483	431,8	12xØ25,4	21	470	245	222,5		
300	350	34	300	400	12xØ23	483	431,8	12xØ25,4	21	350	460	16xØ23	530	476,2	12xØ28,6	21	565	295	225		
350		58	350	460	16xØ23	530	476,2	12xØ28,6	26								665	335	270		

Type																Dairy			
BL	BXL	J	P	Q	R	S	W	X**	X** Dairy	Y	Z*	Z* Dairy	T	LL	T	LL max	RR	SS	ZZ
150		65	110	140	100	154	4xØ12	¼"	¼" (Ø10)	40	¾"	UNEF 1½"	462	35	420	50	651	274	895
175	200	75	130	160	130	190	4xØ14	¼"	¼" (Ø10)	53	1"	UNEF 1½"	502	50	460	65	631	294	875
200	250	90	160	200	160	230	4xØ18	¼"	¼" (Ø10)	65	1¼"	UNEF 1½"	572	50	534	80	853	329	1107
250	300	100	170	210	200	274	4xØ18	¼"	¼" (Ø10)	75	1¼"	UNEF 1½"	622	70	584	100	828	354	1082
300	350	120	190	240	260	350	4xØ23	⅜"	¼" (Ø10)	95	1½"	UNEF 1½"	724	100	684	125	890	405	1153
350		132	220	270	310	410	4xØ23	⅜"	¼" (Ø10)	112	1½"	UNEF 1½"	794	125	754	150	1055	440	1315

* Standard pre-drilled for cast iron | Standaard vorgeboord bij gietijzer | Standard gebohrt in Gußeisen | Standard percé chez fonte | Standard pre-taladrado para fundición de Fe | Standard perforato per ghisa | Standardowo otwory w żelazie | Предварительно изготовленные отверстия стандартны для чугуна

** Air purge connection | Aansluiting luchtdichting | Luftspülanschluss | Connexion insufflation d'air | Entrada aire de fluidificación | Ingresso aria di flussaggio | Złącze powietrza płuczącego | Подключение продувки воздухом



Technical modifications are possible, dimensions in mm | Technische wijzigingen voorbehouden, maten in mm | Technische Änderungen vorbehalten, Maße in mm | Changements d'exécutions techniques réservés, dimensions en mm | Son posibles variaciones técnicas, dimensiones en mm | Sono possibili variazioni tecniche, dimensioni in mm |

Możliwe są modyfikacje techniczne, wymiary w mm | Сохраняется право на внесение технических изменений, размеры в мм

www.dmnwestinghouse.com