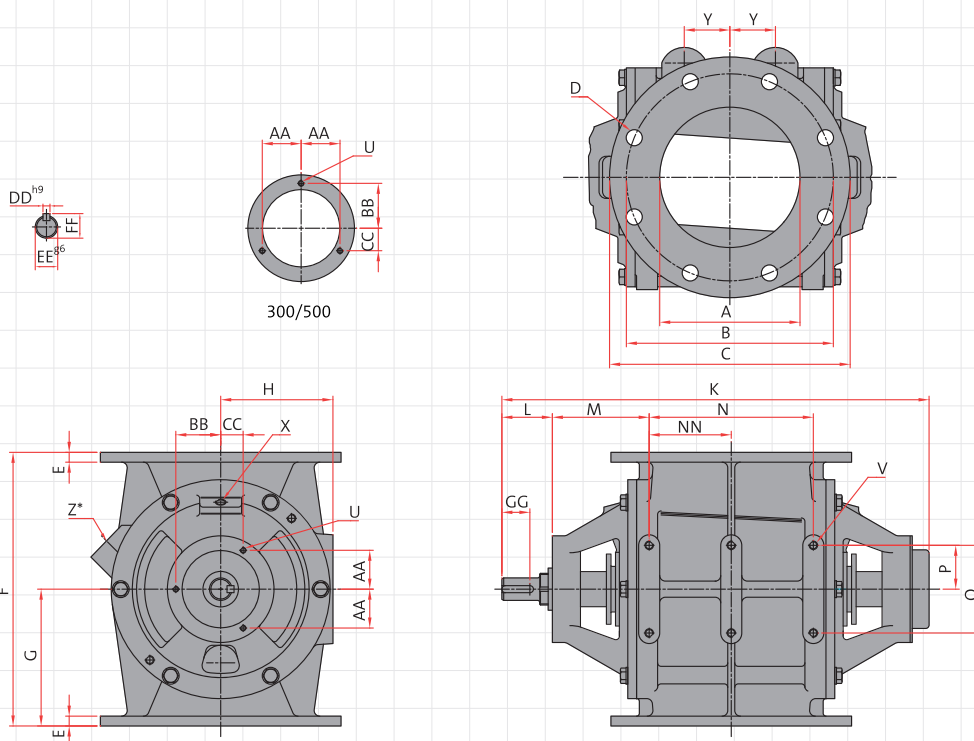


## AL-AXL

## Dimensions AL



Type		AL										AXL								
AL	AXL	Ltr/rev	DIN			ANSI			E	H	ØA	DIN		ANSI		E	H	F	G	
ØA	ØB	D	ØC	ØB	D	E	H	ØA	ØB	D	ØC	ØB	D	E	H	F	G			
100		0,8	100	170	4xØ18	210	-	-	10,5	90						180	90			
150		2,5	150	240	8xØ23	285	241,3	8xØ22,2	12	110						280	140			
175	200	5,5	175	270	8xØ23	315	-	-	14	130	200	295	8xØ23	343	298,4	8xØ22,2	14	165	330	165
200	250	10,5	200	295	8xØ23	343	298,4	8xØ22,2	14	160	250	350	12xØ23	406	361,9	12xØ25,4	16	197,5	390	195
250	300	19	250	350	12xØ23	406	361,9	12xØ25,4	16	190	300	400	12xØ23	483	431,8	12xØ25,4	21	222,5	450	225
300	350	34	300	400	12xØ23	483	431,8	12xØ25,4	21	225	350	460	16xØ23	530	476,2	12xØ28,6	21	225	540	270
350		58	350	460	16xØ23	530	476,2	12xØ28,6	26	270								660	330	
400		91	400	515	16xØ26	595	539,7	16xØ28,6	26	325								750	375	
450		135	450	565	20xØ26	635	577,8	16xØ31,7	26	380								855	427,5	
500		230	500	620	20xØ27	700	635	20xØ31,7	28	435								960	480	

Type		K	L	M	N	NN	O	P	U	V	X	Y	Z*	AA	BB	CC	DD	EE	FF	GG
100		328	54	84	90	-	75	32,5	2xM6	4xM8	¼"	-	-	35	-	-	8	25	28	39
150		484	60	127	146	-	100	50	3xM6	4xM10	¼"	40	¾"	37,1	52,5	37,1	8	30	33	36
175	200	524	60	125	190	-	100	50	3xM6	4xM10	¼"	53	1"	37,1	52,5	37,1	8	30	33	36
200	250	609	72	138	234	-	125	62,5	3xM8	4xM12	¼"	65	1¼"	55,4	64	32	10	32	35	44
250	300	659	72	138	284	142	125	62,5	3xM8	6xM12	¼"	75	1¼"	55,4	64	32	10	32	35	44
300	350	763	74	150	360	180	125	62,5	3xM10	6xM12	¾"	95	1½"	73,6	85	42,5	10	38	41	45
350		833	74	155	420	210	125	62,5	3xM10	6xM12	¾"	112	1½"	73,6	85	42,5	10	38	41	45
400		944	108	154	500	250	200	100	3xM10	6xM16	¾"	125	2"	73,6	85	42,5	14	50	54	70
450		1052	111	170	572	286	300	150	3xM10	6xM16	¾"	163	2"	73,6	85	42,5	18	60	64	70
500		1147	110	171	650	325	340	130	3xM10	6xM16	¾"	180	2"	99,6	115	57,5	18	60	64	70

\* Standard pre-drilled for cast iron | Standaard vorgeboord bij gietijzer | Standard gebohrt in Gußeisen | Standard percé chez fonte | Standard pre-taladrado para fundición de Fe | Standard perforato per ghisa | Standardowe otwory w żeliwie | Предварительно изготовленные отверстия стандартны для чугуна