

UZAVÍRACÍ KLAPKA DKZ-110-APS s nadouvacím sedlem

Výhody

- Bezúdržbová konstrukce.
- Bez nutnosti dalšího mezipřírubového těsnění.
- S nadouvacím sedlem.
- Dostupné také v provedení Ex pro použití v zóně 0/20.

Využití

Mezipřírubové uzavírací klapky DKZ-110 jsou absolutně vzduchotěsné (dle DIN EN 12266).

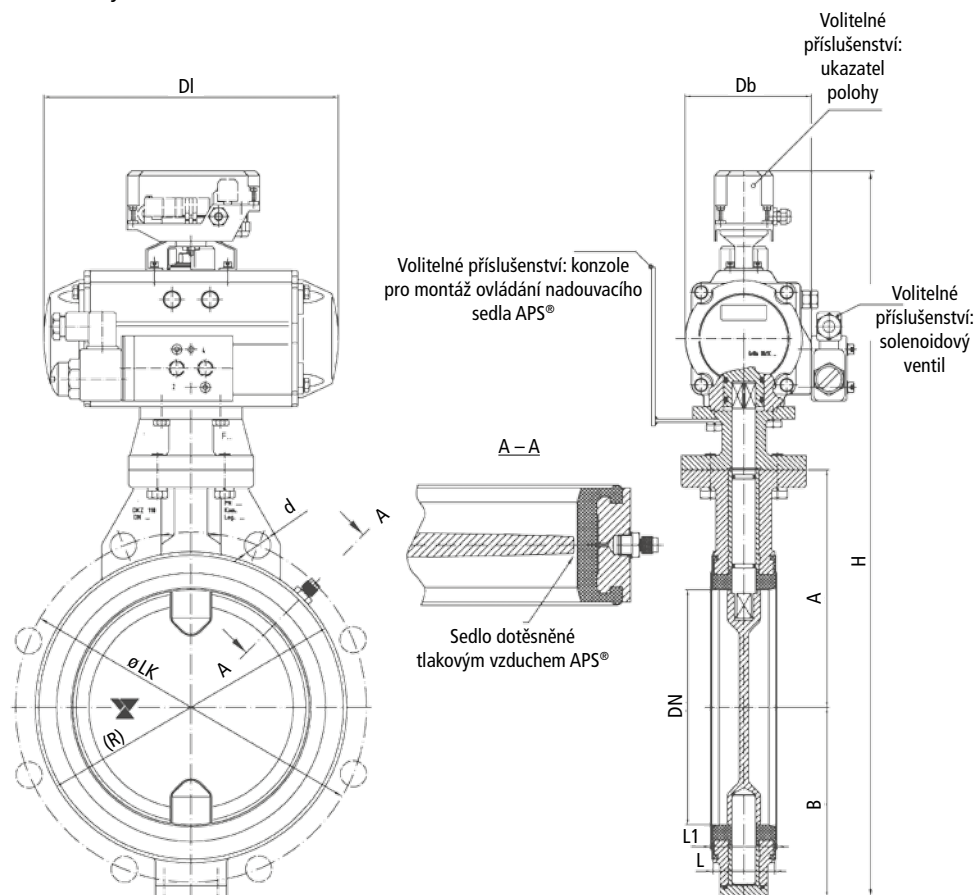
Uzavírací klapky DKZ-110 jsou vhodné pro sypané, kapalné a plynné média při teplotě -40° až + 200°C. Při použití těsnění kov na kov je možné tuto kapku použít i pro horké plyny s teplotou nad 200°C.

Uzavírací klapky jsou kromě pneumatického pohonu také dostupné v provedení bez nadouvacího sedla s ručním ovládním nebo s elektrickým pohonem.



Technické parametry

- Nominální rozsah: DN50–DN450.
- Provozní teplota -40 °C až +200 °C.
- Tlakový rozdíl max. 6 bar*.
- Sedlo: vyměnitelné.



Rozměry v mm.
Technické změny vyhrazeny.

Uzavírací klapka DKZ								
model	A	B	(R)	BL	Pneumatický pohon	DI	Db	(H)
DN-50	110	70	98	39	DR-30	154	98	407
DN-65	118	78	118	39	DR-30	154	98	420
DN-80	125	85	134	39	DR-30	154	98	437
DN-80	125	85	134	39	DR-60	204	107	454
DN-100	135	97	154	39	DR-30	154	98	459
DN-100	135	97	154	39	DR-60	204	107	476
DN-125	163	123	183	44	DR-60	204	107	530
DN-150	175	136	209	44	DR-100	241	119	596
DN-150	175	136	209	44	DR-150	259	119	608
DN-200	200	161	263	54	DR-150	259	139	645
DN-200	200	161	263	54	DR-220	304	158	683
DN-250	249	208	312	68	DR-220	304	158	731
DN-250	249	208	312	68	DR-300	333	168	743
DN-300	274	232	372	78	DR-300	333	168	792
DN-300	274	232	372	78	DR-450	395	188	812
DN-350	305	280	425	67	DR-450	395	188	891
DN-350	305	280	425	67	DR-600	423	199	910
DN-400	329	303	473	67	DR-600	423	199	957
DN-400	329	303	473	67	RC-260-DA	380	144	907
DN-450	400	337	539	102	RC-260-DA	380	144	1011



Sklenář, s. r. o.
Na Pustině 152
564 01 Dlouhoňovice, CZ

tel.: +420 465 677 640
fax: +420 465 612 754

e-mail: sklenar@sklenar.cz
www.sklenar.cz