

TRANSPORTÉR TPA

pro pneumatickou dopravu

Specifikace

- Robustní konstrukce.
- Nízké provozní náklady.
- Minimum pohyblivých částí.
- Minimální údržba.

Využití

Transportéry jsou konstruovány pro pneumatickou dopravu suchých, volně tekoucích, sypkých materiálů. Transportéry jsou navrhovány s ohledem na danou aplikaci, dopravní výkon, dopravní vzdálenost a charakteristiku dopravovaného materiálu.

Transportéry **TPA jsou dostupné ve třech variantách**, v závislosti na typu systému přepravy:

Standardní: dopravní linka je po každé dávce kompletně vyprázdněna .

Plná linka: dopravuje se při plném dopravním potrubí, tím je snížena energetická náročnost systému oproti standardnímu způsobu přepravy. Vhodné pro křehké a abrazivní materiály.

Plná linka konveční: využívá dva transportéry propojené mezi sebou, čímž je zkrácena doba plnění materiálu do systému.



Technické parametry

Transportéry jsou standardně vyráběny z konstrukční nebo z nerezové oceli s maximálním pracovním tlakem do 8 bar a pro materiály o teplotě do 100 °C.

Jak transportéry pracují... K zahájení plnicího cyklu je nezbytné, aby vstupní plnicí klapka a odvzdušňovací klapky byly otevřeny, tím se docílí účinného plnění transportéru. Plnicí cyklus je dokončen, když je plnicí a poté i odvzdušňovací klapka uzavřena. Transportér je poté natlakován stlačeným vzduchem nebo inertním plynem, který napomáhá k plnění materiálu do dopravního potrubí. Jakmile je dopravní cyklus dokončen, poklesne tlak vzduchu a dojde k automatickému uzavření přívodu vzduchu. Poté je transportér připraven k dalšímu dopravnímu cyklu.

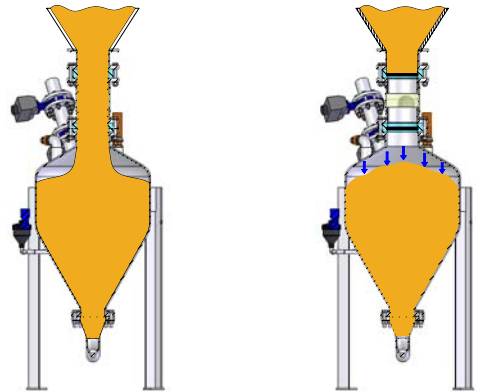
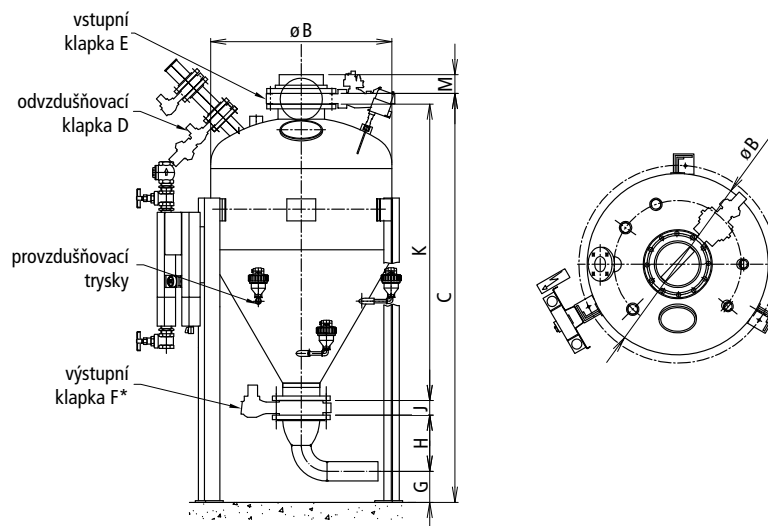


Schéma plnění transportéru.



Provedení transportéru je závislé na konkrétní aplikaci.



Rozměry v mm. Technické změny vyhrazeny.



Sklenář, s. r. o.
Na Pustině 152
564 01 Dlouhoňovice, CZ
tel.: +420 465 677 640
fax: +420 465 612 754
e-mail: sklenar@sklenar.cz
www.sklenar.cz



Transportéry TPA													
typ	objem (l)	B	C	D	E	F	G	H	J	K	L	M	kg
8-TPA-30	85	762	1 463	ø80	ø200	ø100	Kontaktujte nás	51	1 009	64	100	124	
8-TPA-50	142	762	1 612	ø80	ø200	ø100		51	1 158	64	100	145	
8-TPA-100	283	762	1 802	ø80	ø200	ø150		54	1 263	64	100	196	
10-TPA-200	566	1 067	2 084	ø80	ø250	ø150		54	1 496	64	100	351	
10-TPA-300	850	1 067	2 468	ø80	ø250	ø200		64	1 804	64	100	417	
12-TPA-400	1 133	1 219	2 664	ø80	ø300	ø200		64	1 988	76	152	515	
12-TPA-500	1 416	1 219	2 858	ø80	ø300	ø250		64	2 210	76	152	560	
12-TPA-600	1 699	1 219	3 137	ø80	ø300	ø250		64	2 413	76	152	602	
12-TPA-700	1 982	1 219	3 366	ø100	ø300	ø250		64	2 642	76	152	646	
12-TPA-800	2 265	1 219	3 620	ø100	ø300	ø250		64	2 896	76	152	694	
12-TPA-900	2 549	1 219	3 848	ø100	ø300	ø250		64	3 124	76	152	738	
16-TPA-1000	2 832	1 219	4 229	ø100	ø400	ø300		76	3 353	102	152	876	
16-TPA-1500	4 248	1 524	4 382	ø100	ø400	ø300		76	3 505	102	152	1 247	